

ICS 65.080
G 20



中华人民共和国国家标准

GB/T 23349—2009

肥料中砷、镉、铅、铬、汞生态指标

Ecological index of arsenic, cadmium, lead, chromium and mercury for fertilizers

2009-03-26 发布

2009-09-01 实施

中华人民共和国国家质量监督检验检疫总局
中国国家标准化管理委员会 发布

前 言

本标准由中国石油和化学工业协会提出。

本标准由全国肥料和土壤调理剂标准化技术委员会(SAC/TC 105)归口。

本标准起草单位：国家化肥质量监督检验中心(上海)、天脊煤化工集团股份有限公司、中国-阿拉伯化肥有限公司。

本标准主要起草人：刘刚、王光彪、章明洪、杨一、杜显兰、张家宏。

肥料中砷、镉、铅、铬、汞生态指标

1 范围

本标准规定了肥料中砷、镉、铅、铬、汞生态指标要求、试验方法及检验规则。
本标准适用于中华人民共和国境内生产、销售的肥料。

2 规范性引用文件

下列文件中的条款通过本标准的引用而成为本标准的条款。凡是注日期的引用文件，其随后所有的修改单(不包括勘误的内容)或修订版均不适用于本标准，然而，鼓励根据本标准达成协议的各方研究是否可使用这些文件的最新版本。凡是不注日期的引用文件，其最新版本适用于本标准。

GB/T 8170 数值修约规则与极限数值的表示和判定

HG/T 2843 化肥产品 化学分析中常用标准滴定溶液、标准溶液、试剂溶液和指示剂溶液

3 要求

3.1 肥料中砷、镉、铅、铬、汞应符合表 1 要求。

表 1

项 目	指 标
砷及其化合物的质量分数(以 As 计)/%	≤ 0.005 0
镉及其化合物的质量分数(以 Cd 计)/%	≤ 0.001 0
铅及其化合物的质量分数(以 Pb 计)/%	≤ 0.020 0
铬及其化合物的质量分数(以 Cr 计)/%	≤ 0.050 0
汞及其化合物的质量分数(以 Hg 计)/%	≤ 0.000 5

3.2 不得在肥料中人为添加对环境、农作物生长和农产品质量安全造成危害的染色剂、着色剂等非法添加物。

4 试验方法

本标准中所用试剂、水和溶液的配制，在未注明规格和配制方法时，均应按 HG/T 2843 之规定。

4.1 试样溶液的制备

4.1.1 实验室样品制备

按相应产品标准制备实验室样品。

4.1.2 试剂和材料

4.1.2.1 盐酸。

4.1.2.2 硝酸。

4.1.2.3 盐酸溶液:1+5。

4.1.3 装置

通常实验室用仪器和电热板，功率为 1.8 kW~2.4 kW。

4.1.4 试样溶液的制备

做两份试料的平行测定。

称取试样 5 g~8 g(精确至 0.1 g)于 400 mL 高型烧杯中,将烧杯置于通风橱中,加入 30 mL 盐酸和 10 mL 硝酸,盖上表面皿在电热板上徐徐加热(若反应激烈产生泡沫时,自电热板上移开放冷片刻),等激烈反应结束后,稍微移开表面皿继续加热,使酸全部蒸发至近干涸,以赶尽硝酸。冷却后加入 50 mL 盐酸溶液,加热溶解,冷却至室温后转移到 250 mL 容量瓶中,用水稀释至刻度,混匀,干过滤,弃去最初几毫升滤液,待用。

4.1.5 空白溶液的制备

除不加试样外,其他步骤同试样溶液的制备。

4.2 砷含量测定

4.2.1 砷含量测定 二乙基二硫代氨基甲酸银分光光度法(仲裁法)

4.2.1.1 原理

在酸性介质中,五价砷通过碘化钾、氯化亚锡及初生态氢还原为砷化氢(AsH_3),用二乙基二硫代氨基甲酸银的吡啶溶液吸收,生成红色可溶性胶态银,在波长 540 nm 处测定其吸光度,吸光度的大小与砷含量成正比。

4.2.1.2 试剂和材料

4.2.1.2.1 盐酸。

4.2.1.2.2 抗坏血酸。

4.2.1.2.3 无砷金属锌粒。

4.2.1.2.4 碘化钾溶液:150 g/L。

4.2.1.2.5 二乙基二硫代氨基甲酸银 $[\text{Ag}(\text{DDTC})]$ 吡啶溶液:5 g/L。溶解 1.25 g 二乙基二硫代氨基甲酸银于吡啶中,并用同样吡啶稀释至 250 mL 棕色容量瓶中,避免光线照射,可在两周内保持稳定。

4.2.1.2.6 氯化亚锡-盐酸溶液:溶解 40 g 氯化亚锡 $[\text{SnCl}_2 \cdot 2\text{H}_2\text{O}]$ 在 25 mL 水和 75 mL 盐酸的混合液中。

4.2.1.2.7 乙酸铅棉花:溶解 50 g 乙酸铅 $[\text{Pb}(\text{C}_2\text{H}_3\text{O}_2) \cdot 3\text{H}_2\text{O}]$ 于 250 mL 水中,用此溶液将脱脂棉浸透,取出挤干以除去多余溶液,储存在密闭容器中。

4.2.1.2.8 砷标准溶液:0.1 mg/mL。

4.2.1.2.9 砷标准溶液:0.0025 mg/mL。吸取 2.50 mL 砷标准溶液(4.2.1.2.8)置于 100 mL 容量瓶中,用水稀释至刻度,混匀。此溶液 1 mL 含砷 2.5 μg ,使用时制备。

4.2.1.3 装置

测定砷的所有玻璃容器,应用浓硫酸-重铬酸钾洗液洗涤,再以水清洗干净,干燥备用。

4.2.1.3.1 通常实验室仪器。

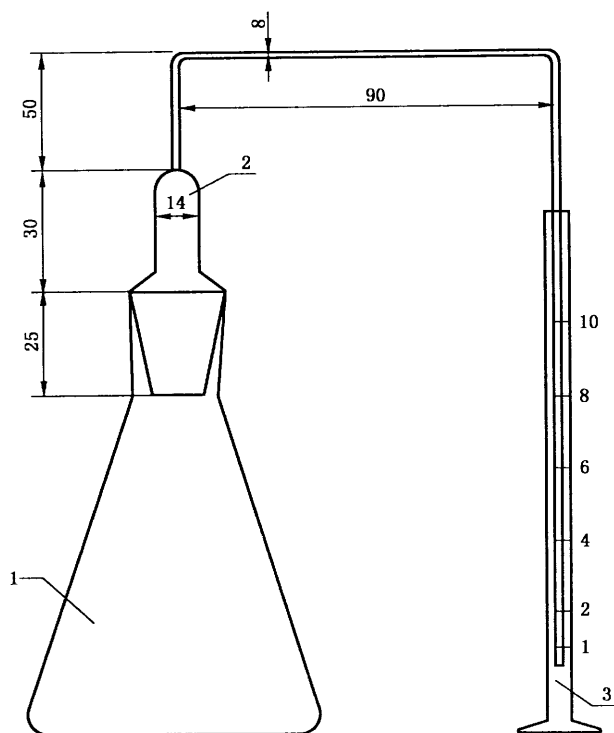
4.2.1.3.2 定砷仪:如图 1 所示,或其他经实验证明,在规定的检验条件下,能给出相同结果的定砷仪。

4.2.1.3.3 分光光度计:带有光程为 1 cm 吸收池。

4.2.1.4 分析步骤

由于吡啶有恶臭,操作应在通风橱中进行。

单位为毫米



图中：

- 1——100 mL 锥形瓶,用于发生砷化氢;
 2——连接管,用于捕集硫化氢;
 3——10 mL 量筒,吸收砷化氢用。

图 1 定砷仪

4.2.1.4.1 工作曲线的绘制:按表 2 所示,吸取砷标准溶液(4.2.1.2.9)分别置于 6 个锥形瓶(图 1 中 1)中。

表 2

砷标准溶液体积/mL	相应砷含量/ μg
0	0
1.0	2.5
2.0	5.0
4.0	10.0
6.0	15.0
8.0	20.0

于各锥形瓶中加 10 mL 盐酸和一定量水,必须使体积约为 40 mL,此时溶液酸度为 $c(\text{HCl}) = 3 \text{ mol/L}$ 。然后加入 2.0 mL 碘化钾溶液和 2.0 mL 氯化亚锡溶液,混匀,放置 15 min。

置少量乙酸铅棉花于玻璃管(图 1 中 2)内以吸收硫化氢、二氧化硫等。吸取 5.0 mL 二乙基二硫代氨基甲酸银吡啶溶液置于 10 mL 量筒内,按图 1 连接仪器,磨口玻璃吻合处在反应过程中应保持密封。

称量 5 g 锌粒加入锥形瓶中,迅速连接好仪器,使反应进行约 45 min。移去量筒,充分摇匀溶液所生成的紫红色胶态银。用 1 cm 吸收池,在波长 540 nm 处,以砷含量为 0 的标准溶液为参比溶液,调节

分光光度计吸光度为零后,测定各标准溶液的吸光度。

显色溶液在暗处可稳定 2 h,测定应在此期间进行。

以标准溶液的砷含量(μg)为横坐标,相应的吸光度为纵坐标,绘制工作曲线或回归线性方程。

4.2.1.4.2 测定:吸取一定量的试液(使其砷含量小于 20 μg ,体积在 30 mL 以下)于 100 mL 锥形瓶(图 1 中的 1)中,加 10 mL 盐酸;补充水使其体积约为 40 mL,加入 1 g 抗坏血酸。以下按 4.2.1.4.1 规定的操作步骤,从“然后加入 2.0 mL 碘化钾溶液和 2.0 mL 氯化亚锡溶液,混匀,放置 15 min。……”开始,直至“……测定溶液的吸光度”为止完成测定。从工作曲线或线性方程求出相应的砷的含量。

4.2.1.4.3 空白试验:采用空白溶液,其他步骤同样品测定。

4.2.1.5 分析结果的表述

砷及其化合物以砷(As)的质量分数 w_1 计,数值以%表示,按式(1)计算:

$$w_1 = \frac{(c_1 - c_{01}) \times 250}{m_1 V_1 \times 10^6} \times 100 \quad \dots\dots\dots(1)$$

式中:

- c_1 ——试样溶液中砷的含量的数值,单位为微克(μg);
- c_{01} ——空白溶液中砷的含量的数值,单位为微克(μg);
- 250——试样溶液总体积的数值,单位为毫升(mL);
- m_1 ——试料的质量的数值,单位为克(g);
- V_1 ——测定时,所取试液体积的数值,单位为毫升(mL)。

取平行测定结果的算术平均值为测定结果。

4.2.1.6 允许差

平行测定结果的相对偏差应符合表 3 要求。

表 3

砷含量/%	允许相对偏差/%
≤ 0.0001	100
0.0001~0.0020	50
≥ 0.0020	25

4.2.2 砷的测定 砷斑法(Gutzzeit 法)

4.2.2.1 原理

在酸性介质中,五价砷通过碘化钾、氯化亚锡及初生态氢还原为砷化氢(AsH_3),再与溴化汞试纸接触反应,生成的黄色色斑深浅与砷浓度成正比,再与同时按同样操作所生成的系列标准色斑比较,求出试样中砷含量。

4.2.2.2 试剂和材料

4.2.2.2.1 盐酸。

4.2.2.2.2 无砷金属锌粒。

4.2.2.2.3 碘化钾溶液:150 g/L。

4.2.2.2.4 氯化亚锡-盐酸溶液:同 4.2.1.2.6。

4.2.2.2.5 乙酸铅棉花:同 4.2.1.2.7。

4.2.2.2.6 溴化汞试纸:称取 1.25 g 溴化汞溶于 25 mL 无水乙醇中,将定量滤纸放在溶液中浸泡 1 h,取出暗处晾干,保存于密闭棕色瓶中。

4.2.2.2.7 砷标准溶液:0.1 mg/mL。

4.2.2.2.8 砷标准溶液:0.0025 mg/mL。同 4.2.1.2.9。

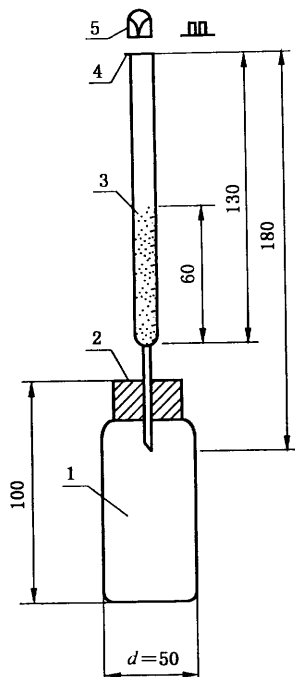
4.2.2.3 装置

测定砷的所有玻璃容器,必须用浓硫酸-重铬酸钾洗液洗涤,再以水清洗干净,干燥备用。

4.2.2.3.1 通常实验室仪器。

4.2.2.3.2 定砷器:如图 2 所示,或其他经实验证明,在规定的检验条件下,能给出相同结果的定砷器。

单位为毫米



图中:

- 1——广口瓶;
- 2——胶塞;
- 3——玻璃管;
- 4——玻璃管上端管口;
- 5——玻璃帽。

图 2 定砷器

使用时,将溴化汞试纸夹在玻璃管上端管口(图 2 中的 4)与玻璃帽(图 2 中的 5)中间,用橡皮圈将其固定。

4.2.2.4 分析步骤

吸取一定量的试液(使其砷含量小于 $5 \mu\text{g}$, 体积在 30 mL 以下)和一系列砷标准溶液(4.2.2.2.8) (0 mL , 0.5 mL , 1.0 mL , 1.5 mL , 2.0 mL , 相应砷含量为 $0 \mu\text{g}$, $1.25 \mu\text{g}$, $2.50 \mu\text{g}$, $3.75 \mu\text{g}$, $5.00 \mu\text{g}$) 分别置于各广口瓶(图 2 中的 1)中,加 10 mL 盐酸和一定量水于各广口瓶中,必须使体积约为 40 mL ,此时溶液酸度为 $c(\text{HCl})=3 \text{ mol/L}$ 。然后加入 2.0 mL 碘化钾溶液和 2.0 mL 氯化亚锡溶液,混匀,放置 15 min 。

放少量乙酸铅棉花于玻璃管(图 2 中的 3)内以吸收硫化氢、二氧化硫等。按 4.2.2.3.2 仪器要求,将溴化汞试纸固定。

称量 5 g 锌粒到广口瓶中,迅速按图 2 所示连接好仪器。

使反应在暗处进行 $1 \text{ h} \sim 1.5 \text{ h}$,取下溴化汞试纸,以试液的溴化汞试纸颜色与砷标准溶液系列色阶比较,求出试液中砷含量。

空白试验:采用空白溶液,其他步骤同样品测定。

4.2.2.5 分析结果的表述

砷及其化合物以砷(As)的质量分数 w_2 计,数值以%表示,按式(2)计算:

$$w_2 = \frac{(c_2 - c_{02}) \times 250}{m_2 V_2 \times 10^6} \times 100 \dots\dots\dots(2)$$

式中:

- c_2 ——与标准色阶比较得出试样溶液中砷的含量的数值,单位为微克(μg);
- c_{02} ——与标准色阶比较得出空白溶液中砷的含量的数值,单位为微克(μg);
- 250——试样溶液总体积的数值,单位为毫升(mL);
- m_2 ——试料的质量的数值,单位为克(g);
- V_2 ——测定时,所取试液体积的数值,单位为毫升(mL)。

取平行测定结果的算术平均值为测定结果。

4.2.2.6 允许差

平行测定结果的相对偏差应符合表 3 要求。

4.3 镉含量测定 原子吸收分光光度法

4.3.1 原理

试样溶液中的镉,经原子化器将其转变成原子蒸气,产生的原子蒸气吸收从镉空心阴极灯射出的特征波长 228.8 nm 的光,吸光度的大小与镉基态原子浓度成正比。

4.3.2 试剂和材料

4.3.2.1 盐酸溶液: $c(\text{HCl})=0.5 \text{ mol/L}$ 。

4.3.2.2 镉标准溶液:1 mg/mL。

4.3.2.3 镉标准溶液:0.01 mg/mL。吸取 10.0 mL 镉标准溶液(4.3.2.2)于 1 000 mL 容量瓶中,用盐酸溶液稀释至刻度,混匀。

4.3.2.4 溶解乙炔或惰性气体(石墨炉法使用)。

4.3.3 装置

4.3.3.1 通常实验室仪器。

4.3.3.2 原子吸收分光光度计(有背景校正装置),配有镉空心阴极灯和空气-乙炔燃烧器或石墨炉。

4.3.4 分析步骤

4.3.4.1 工作曲线的绘制:按表 4 所示,吸取镉标准溶液(4.3.2.3)置于 6 个 100 mL 容量瓶中,用盐酸溶液稀释至刻度,混匀。

表 4

镉标准溶液体积/mL	相应镉的浓度/($\mu\text{g}/\text{mL}$)
0	0
0.5	0.05
1.0	0.1
2.0	0.2
4.0	0.4
8.0	0.8

进行测定前,根据待测元素性质,参照仪器使用说明书,进行最佳工作条件选择。

然后,于波长 228.8 nm 处,使用空气-乙炔氧化火焰或石墨炉,以镉含量为 0 的标准溶液为参比溶

液,调节原子吸收分光光度计的吸光度为零后,测定各标准溶液的吸光度。

以各标准溶液中镉的浓度($\mu\text{g}/\text{mL}$)为横坐标,相应的吸光度为纵坐标,绘制工作曲线或回归线性方程。

4.3.4.2 测定:将试样溶液不经稀释或根据镉含量将试样溶液用盐酸溶液稀释至一定倍数后,在与测定标准溶液相同的条件下,测得试样溶液的吸光度,从工作曲线或线性方程求出相应的镉浓度($\mu\text{g}/\text{mL}$)。

4.3.4.3 空白试验:采用空白溶液,其他步骤同样品测定。

4.3.5 分析结果的表述

镉及其化合物以镉(Cd)的质量分数 w_3 计,数值以%表示,按式(3)计算:

$$w_3 = \frac{(c_3 - c_{03}) \times 250 \times D_1}{m_3 \times 10^6} \times 100 \quad \dots\dots\dots(3)$$

式中:

c_3 ——试样溶液中镉的浓度的数值,单位为微克每毫升($\mu\text{g}/\text{mL}$);

c_{03} ——空白溶液中镉的浓度的数值,单位为微克每毫升($\mu\text{g}/\text{mL}$);

250——试样溶液总体积的数值,单位为毫升(mL);

D_1 ——测定时试样溶液的稀释倍数的数值;

m_3 ——试料的质量的数值,单位为克(g)。

取平行测定结果的算术平均值为测定结果。

4.3.6 允许差

平行测定结果的相对偏差应符合表5要求。

表5

镉含量/%	允许相对偏差/%
≤ 0.0001	100
0.0001~0.0020	50
≥ 0.0020	25

4.4 铅含量测定 原子吸收分光光度法

4.4.1 原理

试样溶液中的铅,经原子化器将其转变成原子蒸气,所产生的原子蒸气吸收从铅空心阴极灯射出的特征波长 283.3 nm 的光,吸光度的大小与铅基态原子浓度成正比。

4.4.2 试剂和材料

4.4.2.1 盐酸溶液: $c(\text{HCl})=0.5 \text{ mol/L}$ 。

4.4.2.2 铅标准溶液:1 mg/mL。

4.4.2.3 铅标准溶液:0.1 mg/mL。吸取 10.0 mL 铅标准溶液(4.4.2.2)于 100 mL 容量瓶中,用盐酸溶液稀释至刻度,混匀。

4.4.2.4 溶解乙炔或惰性气体(石墨炉法使用)。

4.4.3 装置

4.4.3.1 通常实验室仪器;

4.4.3.2 原子吸收分光光度计,配有铅空心阴极灯和空气-乙炔燃烧器或石墨炉。

4.4.4 分析步骤

4.4.4.1 工作曲线的绘制:按表6所示,吸取铅标准溶液(4.4.2.3)分别置于5个100 mL容量瓶中,用盐酸溶液稀释至刻度,混匀。

表 6

铅标准溶液体积/mL	相应铅的浓度/($\mu\text{g/mL}$)
0	0
1.0	1.0
2.0	2.0
4.0	4.0
8.0	8.0

进行测定前,根据待测元素性质,参照仪器使用说明书,进行最佳工作条件选择。

然后,于波长 283.3 nm 处,使用空气-乙炔氧化火焰或石墨炉,以铅含量为 0 的标准溶液为参比溶液,调节原子吸收分光光度计的吸光度为零后,测定各标准溶液的吸光度。

以各标准溶液中铅的浓度($\mu\text{g/mL}$)为横坐标,相应的吸光度为纵坐标,绘制工作曲线或回归线性方程。

4.4.4.2 测定:将试样溶液不经稀释或根据铅含量将试样溶液用盐酸溶液稀释至一定倍数后,在与测定标准溶液相同的条件下,测得试样溶液的吸光度,从工作曲线或线性方程求出相应的铅浓度($\mu\text{g/mL}$)。

4.4.4.3 空白试验:采用空白溶液,其他步骤同样品测定。

4.4.5 分析结果的表述

铅及其化合物以铅(Pb)的质量分数 w_4 计,数值以%表示,按式(4)计算:

$$w_4 = \frac{(c_4 - c_{04}) \times 250 \times D_2}{m_4 \times 10^6} \times 100 \quad \dots\dots\dots(4)$$

式中:

c_4 ——试样溶液中铅的浓度的数值,单位为微克每毫升($\mu\text{g/mL}$);

c_{04} ——空白溶液中铅的浓度的数值,单位为微克每毫升($\mu\text{g/mL}$);

250——试样溶液总体积的数值,单位为毫升(mL);

D_2 ——测定时试样溶液的稀释倍数的数值;

m_4 ——试料的质量的数值,单位为克(g)。

取平行测定结果的算术平均值为测定结果。

4.4.6 允许差

平行测定结果的相对偏差应符合表 7 要求。

表 7

铅含量/%	允许相对偏差/%
≤ 0.0001	100
0.0001~0.0020	50
≥ 0.0020	25

4.5 铬含量测定 原子吸收分光光度法

4.5.1 原理

试样溶液中的铬,经原子化器将其转变成原子蒸气,产生的原子蒸气吸收从铬空心阴极灯射出的特征波长 357.9 nm 的光,吸光度的大小与铬基态原子浓度成正比。

4.5.2 试剂和材料

4.5.2.1 盐酸溶液： $c(\text{HCl})=0.5 \text{ mol/L}$ 。4.5.2.2 铬标准溶液： 1 mg/mL 。4.5.2.3 铬标准溶液： 0.1 mg/mL 。吸取 10.0 mL 铬标准溶液(4.5.2.2)于 100 mL 容量瓶中，用盐酸溶液稀释至刻度，混匀。

4.5.2.4 溶解乙炔或惰性气体(石墨炉法使用)。

4.5.3 装置

4.5.3.1 通常实验室仪器；

4.5.3.2 原子吸收分光光度计，配有铬空心阴极灯和空气-乙炔燃烧器或石墨炉。

4.5.4 分析步骤

4.5.4.1 工作曲线的绘制：按表 8 所示，吸取铬标准溶液(4.5.2.3)置于 5 个 100 mL 容量瓶中，用盐酸溶液稀释至刻度，混匀。

表 8

铬标准溶液体积/mL	相应铬的浓度/ $(\mu\text{g/mL})$
0	0
0.5	0.5
1.0	1.0
2.0	2.0
4.0	4.0

进行测定前，根据待测元素性质，参照仪器使用说明书，进行最佳工作条件选择。

然后，于波长 357.9 nm 处，使用空气-乙炔还原火焰或石墨炉，以铬含量为 0 的标准溶液为参比溶液，调节原子吸收分光光度计的吸光度为零后，测定各标准溶液的吸光度。

以各标准溶液中铬的浓度($\mu\text{g/mL}$)为横坐标，相应的吸光度为纵坐标，绘制工作曲线或回归线性方程。

4.5.4.2 测定：将试样溶液不经稀释或根据铬含量将试样溶液用盐酸溶液稀释至一定倍数后，在与测定标准溶液相同的条件下，测得试样溶液的吸光度，从工作曲线或线性方程求出相应的铬浓度($\mu\text{g/mL}$)。

4.5.4.3 空白试验：采用空白溶液，其他步骤同样品测定。

4.5.5 分析结果的表述

铬及其化合物以铬(Cr)的质量分数 w_5 计，数值以 % 表示，按式(5)计算：

$$w_5 = \frac{(c_5 - c_{05}) \times 250 \times D_3}{m_5 \times 10^6} \times 100 \quad \dots\dots\dots (5)$$

式中：

c_5 ——试样溶液中铬的浓度的数值，单位为微克每毫升($\mu\text{g/mL}$)；

c_{05} ——空白溶液中铬的浓度的数值，单位为微克每毫升($\mu\text{g/mL}$)；

250——试样溶液总体积的数值，单位为毫升(mL)；

D_3 ——测定时试样溶液的稀释倍数的数值；

m_5 ——试料的质量的数值，单位为克(g)。

取平行测定结果的算术平均值为测定结果。

4.5.6 允许差

平行测定结果的相对偏差应符合表 9 要求：

表 9

铬含量/%	允许相对偏差/%
≤ 0.0001	100
0.0001~0.0020	50
≥ 0.0020	25

4.6 汞含量测定 氢化物发生-原子吸收分光光度法

4.6.1 原理

试样溶液中的汞,用硼氢化钾将其还原成金属汞,用氮气流将汞蒸气载入冷原子吸收仪,汞原子蒸气对波长 253.7 nm 的紫外光具有强烈的吸收作用,吸光度的大小与汞蒸气浓度成正比。

4.6.2 试剂和材料

4.6.2.1 硝酸。

4.6.2.2 硝酸溶液:1+1。

4.6.2.3 硫酸溶液:4%。

4.6.2.4 重铬酸钾溶液:5 g/L。

4.6.2.5 硼氢化钾碱性溶液:1.25 g/L。称取 0.50 g 硼氢化钾和 0.50 g 氢氧化钾于 500 mL 烧杯中,用水溶解并配制成 400 mL 溶液。

4.6.2.6 汞标固定液:将 0.5 g 重铬酸钾溶于 950 mL 水中,再加 50 mL 硝酸。

4.6.2.7 汞标准溶液:0.1 mg/mL。称取 0.1354 g 氯化汞(HgCl_2)于 250 mL 烧杯中,用汞标固定液溶解后移入 1000 mL 棕色容量瓶中,再用汞标固定液稀释至刻度,混匀。

4.6.2.8 汞标准溶液:5 $\mu\text{g}/\text{mL}$ 。吸取 25.0 mL 汞标准溶液(4.6.2.7)于 500 mL 棕色容量瓶中,用汞标固定液稀释至刻度,混匀。

4.6.2.9 汞标准溶液:0.5 $\mu\text{g}/\text{mL}$ 。吸取 10.0 mL 汞标准溶液(4.6.2.8)于 100 mL 棕色容量瓶中,用汞标固定液稀释至刻度,混匀。

4.6.3 装置

4.6.3.1 通常实验室仪器;

4.6.3.2 原子吸收分光光度计,配有氢化物发生器和汞空心阴极灯。

4.6.4 分析步骤

4.6.4.1 工作曲线的绘制:按表 10 所示,吸取汞标准溶液(4.6.2.9)置于 5 个 100 mL 容量瓶中,分别加入 10 mL 重铬酸钾溶液和 10 mL 硝酸溶液,用水稀释至刻度,混匀。

表 10

汞标准溶液体积/mL	相应汞的浓度/(ng/mL)
0	0
0.5	2.5
1.0	5
2.0	10
4.0	20

进行测定前,根据待测元素性质,参照仪器使用说明书,选择最佳工作条件,以硼氢化钾碱性溶液作为还原剂,硫酸溶液作为载流,于波长 253.7 nm 处,以汞含量为 0 的标准溶液为参比溶液,测定各标准溶液的吸光度。

以各标准溶液中汞的浓度(ng/mL)为横坐标,相应的吸光度为纵坐标,绘制工作曲线或回归线性方程。

4.6.4.2 测定:吸取一定量的试样溶液于100 mL容量瓶中,加入10 mL重铬酸钾溶液和10 mL硝酸溶液,用水稀释至刻度,混匀,作为测定用试液(汞浓度必须小于20 ng/mL)。在与测定标准溶液相同的条件下,测得试液的吸光度,从工作曲线或线性方程求出相应的汞浓度(ng/mL)。

4.6.4.3 空白试验:采用空白溶液,其他步骤同样品测定。

4.6.5 分析结果的表述

汞及其化合物以汞(Hg)的质量分数 w_6 计,数值以%表示,按式(6)计算:

$$w_6 = \frac{(c_6 - c_{06}) \times 100}{(m_6 \times V_3 / 250) \times 10^9} \times 100 \quad \dots\dots\dots (6)$$

式中:

- c_6 ——试样溶液中汞的浓度的数值,单位为纳克每毫升(ng/mL);
- c_{06} ——空白溶液中汞的浓度的数值,单位为纳克每毫升(ng/mL);
- 100——试样溶液稀释后的总体积的数值,单位为毫升(mL);
- m_6 ——试料的质量的数值,单位为克(g);
- V_3 ——吸取一定量试样溶液体积的数值,单位为毫升(mL);
- 250——试样溶液总体积的数值,单位为毫升(mL)。

取平行测定结果的算术平均值为测定结果。

4.6.6 允许差

平行测定结果的相对偏差应符合表11要求。

表 11

汞含量/%	允许相对偏差/%
≤ 0.0001	100
0.0001~0.0020	50
≥ 0.0020	25

5 检验规则

5.1 检验类别及检验项目

砷、镉、铅、铬、汞的质量分数为型式检验,检验项目为表1的全部内容。型式检验在下列情况时,应进行测定:

- a) 正式生产时,原料、工艺及设备发生变化;
- b) 正式生产时,定期或积累到一定量后,应周期性进行一次检验;
- c) 国家质量监督机构提出型式检验的要求时。

5.2 组批

产品按批检验,以一天或两天的产量为一批,最大批量按相应产品标准规定。

5.3 采样方案

按相应产品标准进行取样。

5.4 样品缩分和试样制备

按相应产品标准进行。

5.5 结果判定

5.5.1 本标准中产品质量指标合格判断,采用GB/T 8170中“修约值比较法”。

5.5.2 型式检验的项目全部符合本标准要求时,判该批产品的砷、镉、铅、铬、汞生态指标合格。

5.5.3 如果检验结果中有一项指标不符合本标准要求时,应重新自二倍量的包装袋中采取样品进行检验,重新检验结果中,即使有一项指标不符合本标准要求,判该批产品不合格。
